


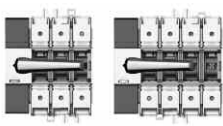
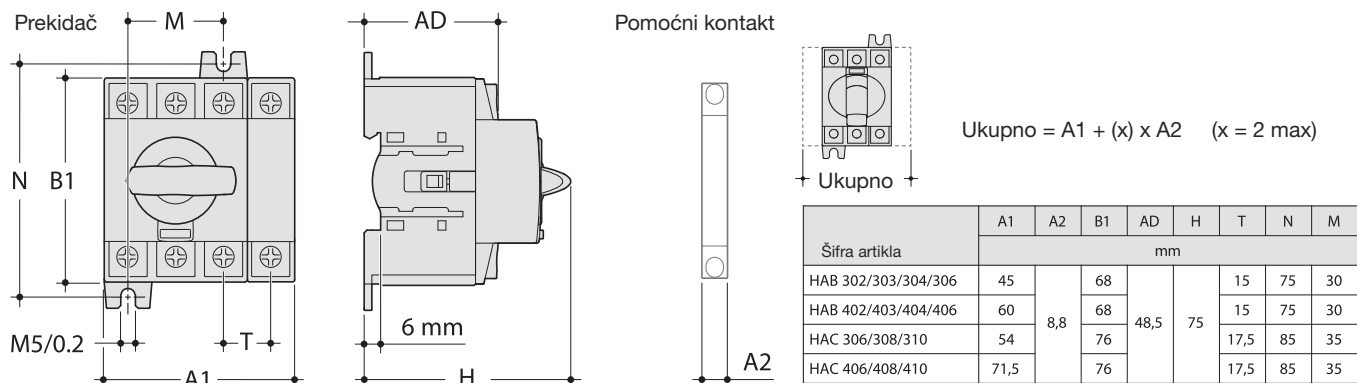


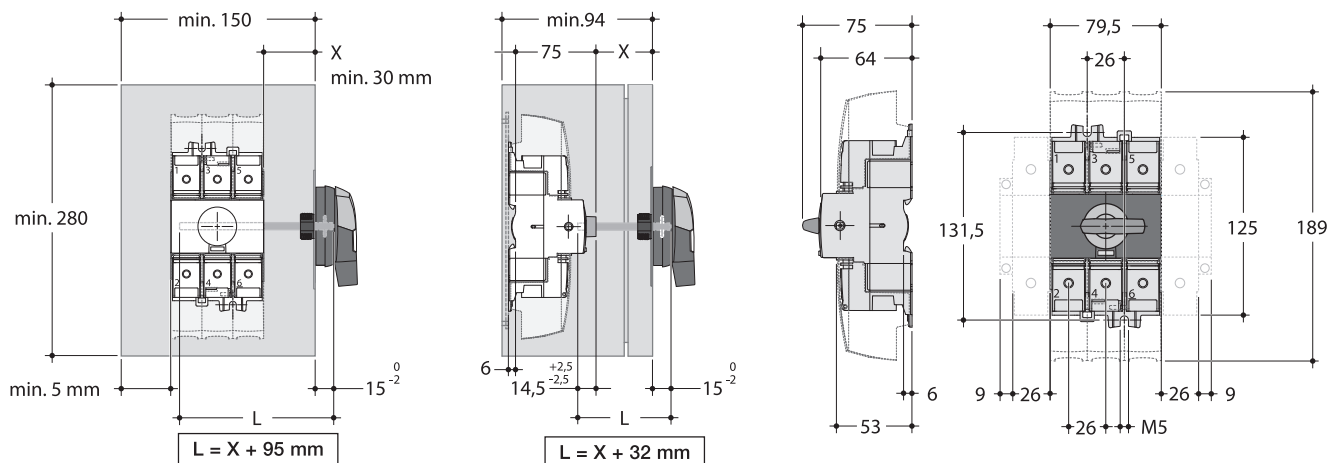
Rastavni prekidači	HAB				HAC			HAD		HAE						
																
	HAB302	HAB303	HAB304	HAB306	HAC306	HAC308	HAC310	HAD310	HAD312	HAE310	HAE312	HAE316				
	HAB402	HAB403	HAB404	HAB406	HAC406	HAC408	HAC410	HAD410	HAD412	HAE410	HAE412	HAE416				
Nazivna struja (In)	20A	32A	40A	63A	63A	80A	100A	100A	125A	100A	125A	160A				
Opis													Jed.mjere			
Norma	IEC 60 947-3 EN 60947-3															
Broj polova	3P - 4P															
Termička struja Ith (40°C)	20	32	40	63	63	80	100	100	125	100	125	160	A			
Nazivna otpornost na kratak spoj sa osiguračem gL/gG	50									100	65	50	kA			
Nazivni radni napon u AC (Ue)	380/415												Vac			
Izolacioni napon (Ui)	800												V			
Presjek klem (priključaka) max.	16			16	35			70		70				mm ²		
Frekvencija	50												Hz			
Otpornost na udarne napone (Uimp)	8													kV		
Nazivna kratka otpornost na kratak spoj 1s (Icw)	2,5				3			5		7	7	7	KA/1s			
Nazivna udarna struja (KA)	50				50	50	50	25	25	100	65	50	KA			
Broj mehaničkih uklopa	100.000									50000						
Broj električnih uklopa	1.500															
Polazni obrtni moment min / max	2/2,2				3,5/3,85								4	4	4	Nm
Visina ugradnje max.	2.000															
Vrsta klem	Kavez kleme															
Nazivna radna struja kod AC-21A (415VAC)	20	32	40	63	63	80	100	100	125	100	125	160	A			
Nazivna radna struja kod AC-22A (415VAC)	20	32	40	63	63	80	100	100	125	100	125	160	A			
Nazivna radna struja kod AC-23A (415VAC)	20	32	40	63	63	80	100	100	125	100	125	125	A			
Nazivna radna struja kod AC-21A (500VAC)	20	32	40	63	63	80	100	100	125	100	125	160	A			
Nazivna radna struja kod AC-22A (500VAC)	20	32	40	63	63	80	100	100	125	100	125	125	A			
Nazivna radna struja kod AC-23A (500VAC)	20	25	25	63	63	63	80	80	100	80	100	100	A			
Nazivna radna struja kod AC-21A (690VAC)	20	32	40	63	63	80	100	100	125	100	125	160	A			
Nazivna radna struja kod AC-22A (690VAC)	20	32	32	40	40	63	80	80	100	63	80	100	A			
Nazivna radna struja kod AC-23A (690VAC)	20	25	25	40	40	40	63	63	63	63	80	80	A			
Nazivna radna struja kod AC-21B (415VAC)	20	32	40	63	63	80	100	100	125	100	125	160	A			
Nazivna radna struja kod AC-22B (415VAC)	20	32	40	63	63	80	100	100	125	100	125	160	A			
Nazivna radna struja kod AC-23B (415VAC)	20	32	40	63	63	80	100	100	125	100	125	160	A			
Nazivna radna struja kod AC-21B (500VAC)	20	32	40	63	63	80	100	100	125	100	100	160	A			
Nazivna radna struja kod AC-22B (500VAC)	20	32	40	63	63	80	100	100	125	100	125	160	A			
Nazivna radna struja kod AC-23B (500VAC)	20	25	25	63	63	63	80	80	100	80	125	100	A			
Nazivna radna struja kod AC-21B (690VAC)	20	32	40	63	63	80	100	100	125	100	100	160	A			
Nazivna radna struja kod AC-22B (690VAC)	20	32	40	63	63	80	80	80	100	80	100	125	A			
Nazivna radna struja kod AC-23B (690VAC)	20	25	25	40	40	40	63	63	63	63	80	80	A			

Skica sa dimenzijama HAB / HAC

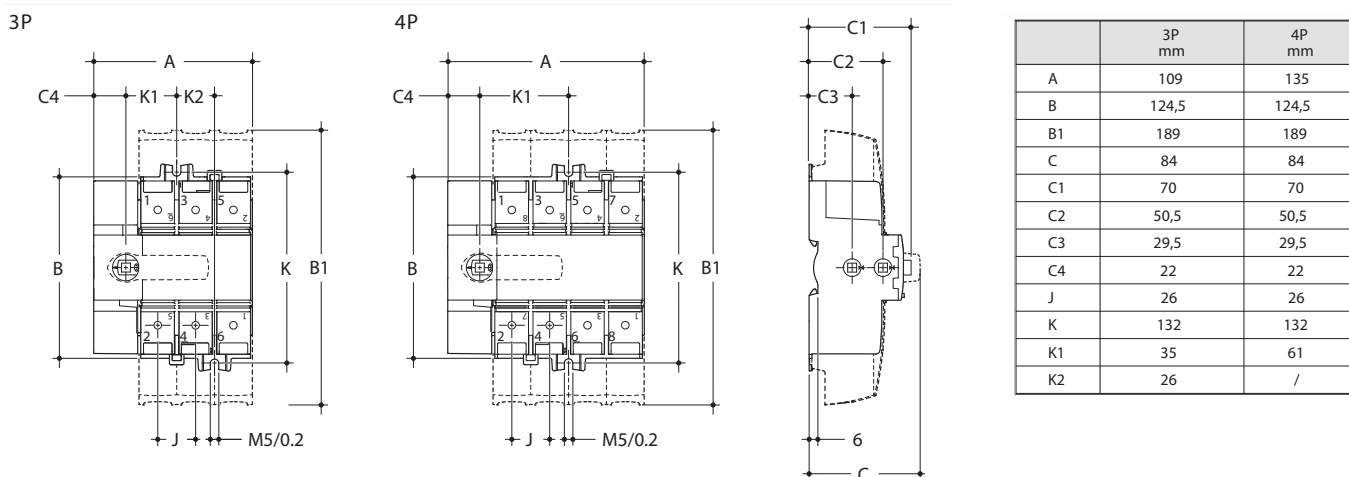


Glavne sklopke
16A do 1600A

Skica sa dimenzijama HAD

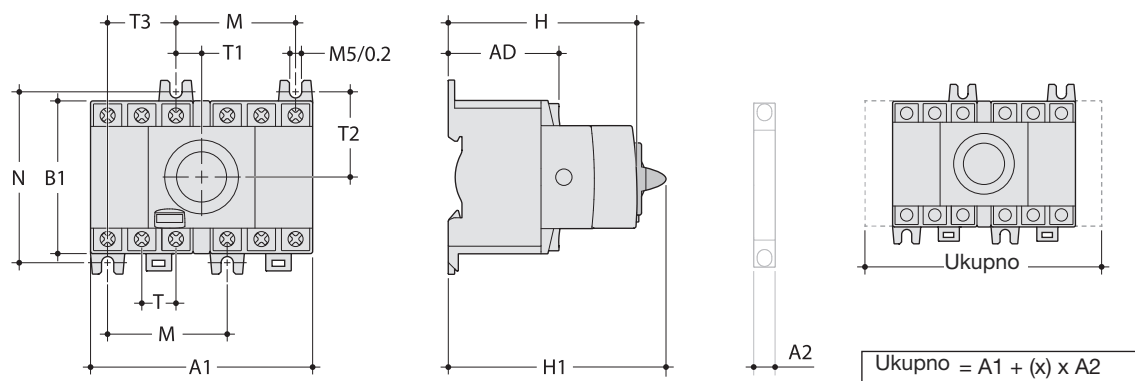


Skica sa dimenzijama HAE



Preklopne sklopke HIM	HIM302	HIM304	HIM306	HIM308	HIM310	HIM312	
	HIM402	HIM404	HIM406	HIM408	HIM410	HIM412	
Nazivna struja (In)	20A	40A	63A	80A	100A	125A	
Opis	IEC 60 947-3			EN 60947-3			
Norma	3P - 4P						
Termička struja I _{th} (40°C)	20	40	63	80	100	125	A
Nazivna otpornost na kratak spoj sa osiguračem gL/gG	50						kA
Nazivni radni napon u AC (U _e)	380/415						Vac
Izolacioni napon (U _i)	800						V
Presjek klema (priključaka) max.	16		35		70		mm ²
Frekvencija	50						Hz
Otpornost na udarne napone (U _{imp})	8						kV
Nazivna kratka otpornost na kratak spoj 1s (I _{cw})	2,5						KA/1s
Nazivna udarna struja (KA)	50			50	50	25	KA
Broj mehaničkih uklopa	100000						
Broj električnih uklopa	1500						
Polazni obrtni moment min. / max.	2/2,2			3,5/3,85		4	Nm
Vrsta klema	Kavez kleme						
Nazivna radna struja kod AC-21A (415VAC)	20	40	63	80	100	125	A
Nazivna radna struja kod AC-22A (415VAC)	20	40	63	80	100	125	A
Nazivna radna struja kod AC-23A (415VAC)	20	40	63	80	100	125	A
Nazivna radna struja kod AC-21A (500VAC)	20	40	63	80	100	125	A
Nazivna radna struja kod AC-22A (500VAC)	20	40	63	80	100	125	A
Nazivna radna struja kod AC-23A (500VAC)	20	25	63	63	80	100	A
Nazivna radna struja kod AC-21A (690VAC)	20	40	63	80	100	125	A
Nazivna radna struja kod AC-22A (690VAC)	20	32	40	63	80	100	A
Nazivna radna struja kod AC-23A (690VAC)	20	25	40	40	63	63	A
Nazivna radna struja kod AC-21B (415VAC)	20	40	63	80	100	125	A
Nazivna radna struja kod AC-22B (415VAC)	20	40	63	80	100	125	A
Nazivna radna struja kod AC-23B (415VAC)	20	40	63	80	100	125	A
Nazivna radna struja kod AC-21B (500VAC)	20	40	63	80	100	125	A
Nazivna radna struja kod AC-22B (500VAC)	20	40	63	80	100	125	A
Nazivna radna struja kod AC-23B (500VAC)	20	25	63	63	80	100	A
Nazivna radna struja kod AC-21B (690VAC)	20	40	63	80	100	125	A
Nazivna radna struja kod AC-22B (690VAC)	20	40	63	80	80	100	A
Nazivna radna struja kod AC-23B (690VAC)	20	25	40	40	63	63	A

Mjere HIM sklopki

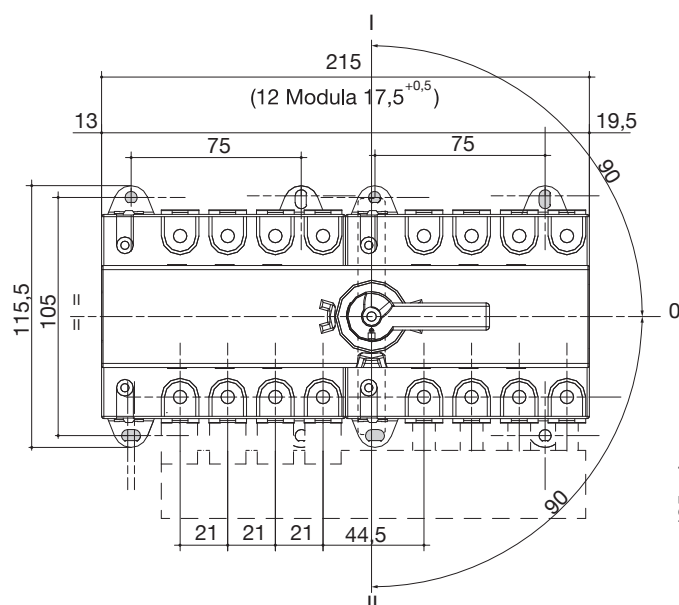
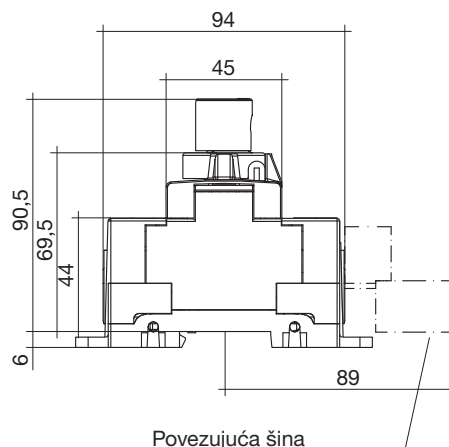
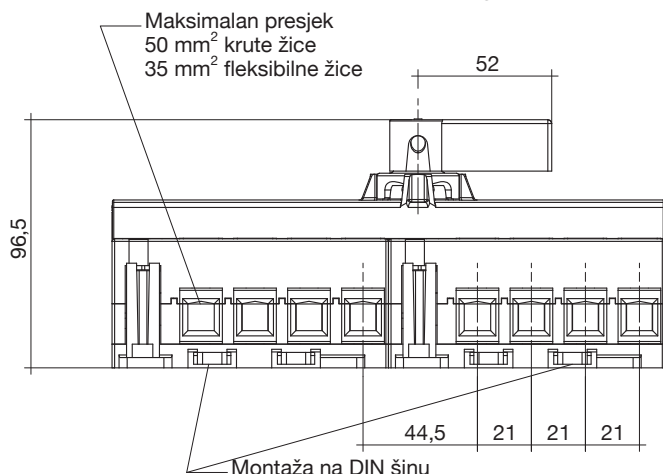


REF	(x) max
HIM 302	4
HIM 304	
HIM 306	
HIM 308	
HIM 402	2
HIM 404	
HIM 406	
HIM 408	

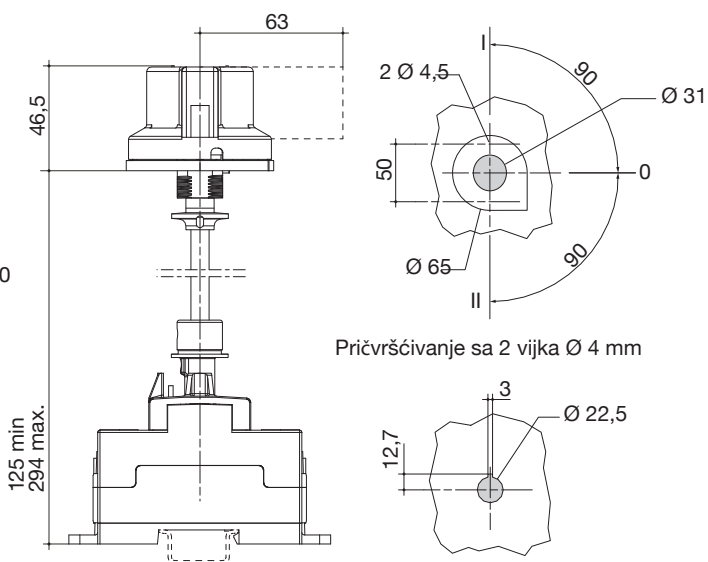
	A mm	A1 mm	A2 mm	B mm	AD mm	B1 mm	C mm	H mm	H1 mm	N mm	M mm	T mm	T1 mm	T2 mm	T3 mm
HIM 302/304	140	97,5	8,8	147	48,5	68	110	84	93,5	75	52,5	15	11,25	37,5	30
HIM 402/404	140	127,5		147		68				75		15	11,25	37,5	30
HIM 306/308	170	105		199		76				85		17,5	8,75	42,5	35
HIM 406/408	170	140		199		76				85		17,5	8,75	42,5	35

Glavne sklopke
16A do 1600A

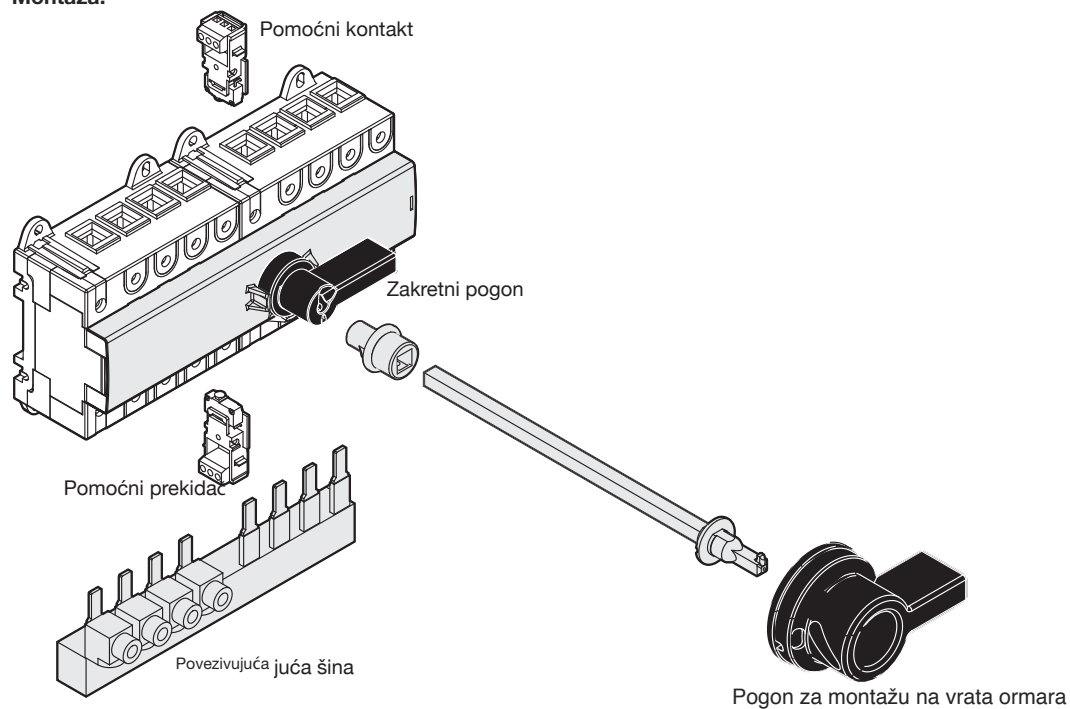
Modularna preklopna sklopka sa zakretnim pogonom HI403R, HI404R, HI405R, HI406R



Dimenzije za produžni pogon



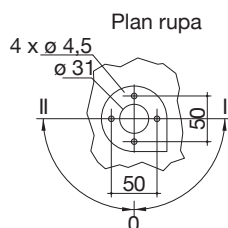
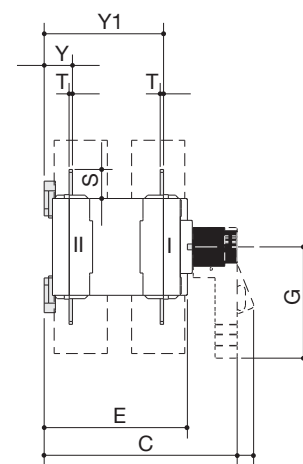
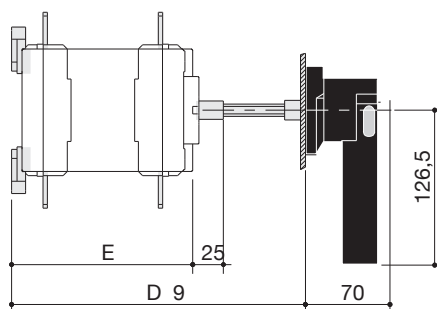
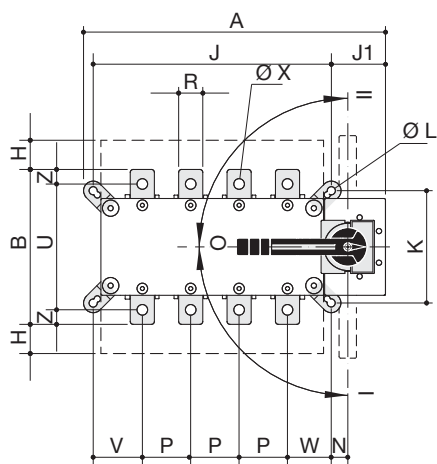
Montaža:



Preklopna sklopka HI451, HI454, HI456, HI458

Preklopna sklopka sa produžnim pogonom

HI451 do HI464

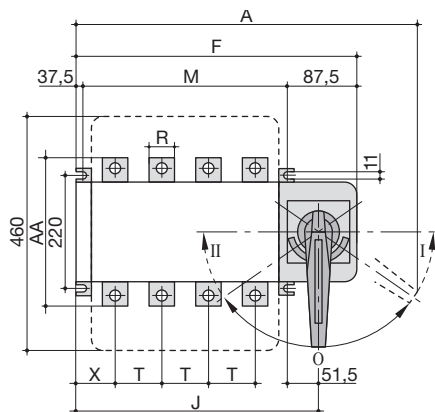


* 18 mm p/HI451 do HI458
20 mm p/HI460 do HI464

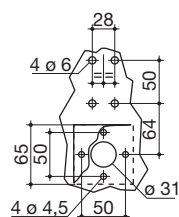
Glavne sklopke
16A do 1600A

Preklopna sklopka HI460, HI462, HI464

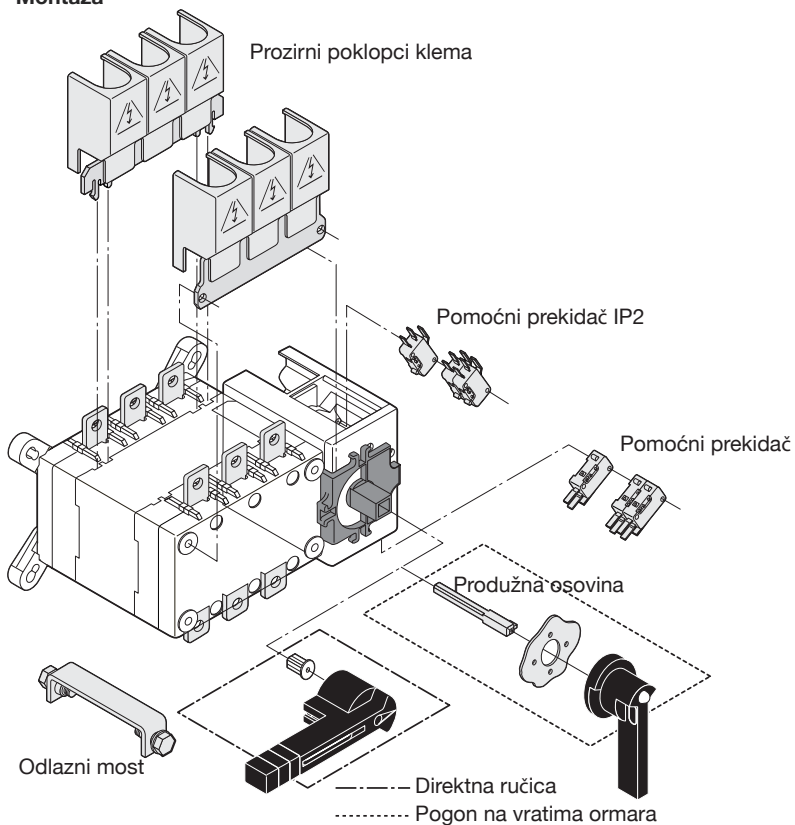
Montaža



Plan rupa



Šifra	A1
HI460	460
HI462	592
HI464	592

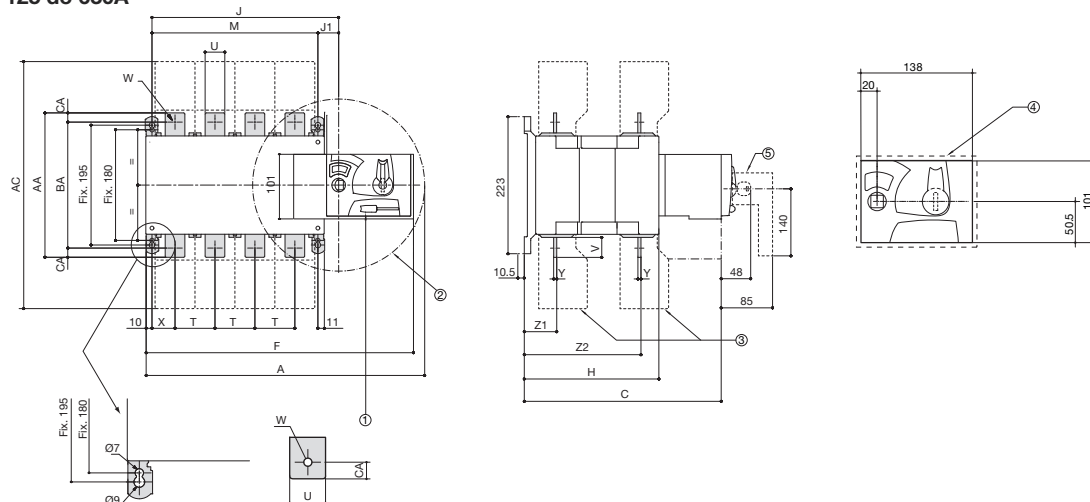


Dimenzije preklopnih sklopki od 125 A do 1600 A (zakretni pogon)

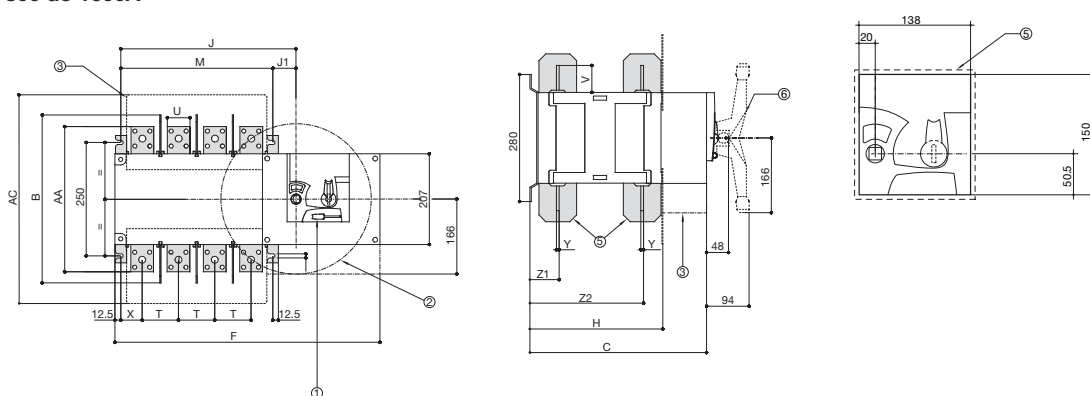
Šifra	In(A)	A	B	C	D	E	G	H	J	J1	K	ØL	N	P	R	S	T	U	V	W	ØX	Y	Y1	Z
HI451	125	251	135	218	208/436	148	140	50	186	55	101	8,5	16	36	20	25	3,5	115	40	38	8,5	28	124	10
HI452	160	251	135	218	208/436	148	140	50	186	55	101	8,5	16	36	20	25	3,5	115	40	38	8,5	28	124	10
HI454	250	312	160	218	208/436	148	140	60	246	56	116	8,5	17	50	25	30	3,5	130	51	45	11	30	124	10
HI456	400	312	170	218	208/436	148	140	55	246	56	116	8,5	17	50	35	35	3,5	140	51	45	11	30	124	15
HI458	630	379	260	295	285/513	225	140	70	306	63	176	8,5	16	65	45	50	5	220	55,5	55,5	13	43	180	20
HI460	800	609	320	374	390	302	210	70	335	87,5	220	11	51,5	80	50	60	6	-	47,5	47,5	-	106	248	-
HI462	1250	741	330	374	390	302	210	65	467	87,5	220	11	51,5	120	63	65	7	-	60,5	46,5	-	107	249	-
HI464	1600	741	360	374	390	302	210	50	467	87,5	220	11	51,5	120	80	80	15	-	60,5	46,5	-	111	253	-

Motorne preklopne sklopke HIB412, HIB416, HIB425, HIB440, HIB463, HIB480, HIB491, HIB492

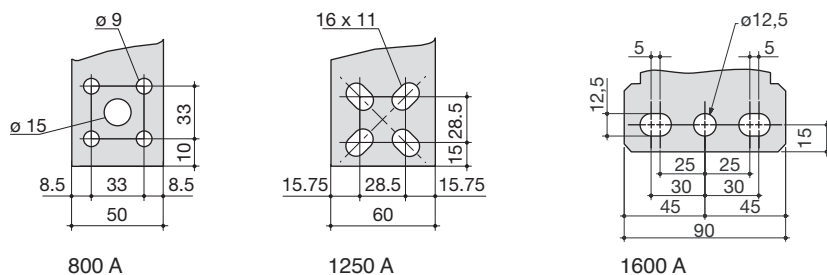
125 do 630A



800 do 1600A



Dimenzije priključaka



Dimenzije

Šifra	In (A)	A	B	C	AC	F	H	J	J1	M	T	U	V	W	X	Y	Z1	Z2	AA	BA	CA
HIB412	125	340	-	244	235	322,5	151	184	34	150	36	20	25	9	22	3,5	38	134	135	115	10
HIB416	160	340	-	244	235	322,5	151	184	34	150	36	20	25	9	22	3,5	38	134	135	115	10
HIB425	250	395	-	244,5	280	378	153	245	35	210	50	25	30	11	33	3,5	39,5	134,5	160	130	15
HIB440	400	395	-	244,5	280	378	153	245	35	210	50	35	35	11	33	3,5	39,5	134,5	170	140	15
HIB463	630	459	-	320,5	400	437	221	304	34	270	65	45	50	13	37,5	5	53	190	260	220	20
HIB480	800	750	370	391,5	461	584	293	386,5	51,5	335	80	50	60,5	-	60	7	66,5	253,5	321	-	-
HIB491	1250	750	370	391,5	461	584	293	386,5	51,5	335	80	60	65	-	60	7	66,5	253,5	330	-	-
HIB492	1600	882	380	391,5	481	716	293	518,5	51,5	467	120	90	144	-	66	8	67,5	253,5	288	-	-