

Senzori

pokreta i prisustva

Komforno i ekonomično upravljanje rasvjetom.

Novi senzori prisustva i pokreta su prava savremenost. Ovi inteligentni uređaji pale i podešavaju (dimaju) rasvjetu u zavisnosti od dnevne svjetlosti i prisustva – komfornije i isplatinije ne može biti. Podrazumijeva se da sa ovim uređajima možete upravljati roletne, ventilaciju, grijanje itd. Kraće: Sa ovom tehnikom postizete više sa svakom instalacijom.



Karakteristike:

Za automatsko upravljanje rasvjetom u vanjskom djelu poslovnih i stambenih objekata, na osnovu pokreta osoba.

Prednosti:

Povećanje komfora i sigurnosti u nadzornom području sa dodatnom uštedom energije zahvaljujući mogućnosti podešavanja jačine svjetlosti i vremenske zadržke.

Svi senzori pokreta su opremljeni sa visoko osjetljivim specijalnim "fresnel" sočivom, koji pruža veću preciznost bez obzira što je riječ o vrlo maloj konstrukciji.



EE820

| Naziv | Karakteristike | Pako- vanje | Šifra |
|---|------------------------------------|----------------|--------------|
| Senzor pokreta 140°/200° | Senzor pokreta 140° IP55, bijela | 1 | EE820 |
| | Senzor pokreta 140° IP55, antracit | 1 | EE821 |
| | Senzor pokreta 200° IP55, bijela | 1 | EE830 |
| | Senzor pokreta 200° IP55, antracit | 1 | EE831 |
| <p>Karakteristike:</p> <ul style="list-style-type: none"> - Senzor pokreta 140° - Senzor pokreta 200° za fasadu - Stepen zaštite IP55 - Radna temperatura -20 do +55°C - 230 V AC 50 Hz/ 60 Hz - 10 A AC, 1 otvoreni kontakt - 1500 W Žarulja - Podešavanje zadržke vremena i jačine svjetlosti vrši se direktno na uređaju preko potenciometra - Mogućnosti montaže: - Zidna montaža - Stropna montaža (sa dodatkom EE82x) - Montaža u uglu (sa dodatkom EE82x) - Domet: 16 m (kod visine montaže 2,5 m) - Horizontalno podešavanje sočiva +/-80° - Vertikalno podešavanje sočiva 0-30° - Ograničenje nadzornog područja moguće sa isporučenim maskama - Podesiva svjetlost od 5 do 1000 Lux - Podešavanje zadržke vremena od 5 sek. do 15 min. - Impulsni rad npr. za upravljanje stubišnog automata | | | |



EE825

| | | | |
|--|--|---|--------------|
| Montažni adapter za senzore pokreta | Ugaoni adapter za senzor pokreta EE820/EE830, bijela | 1 | EE825 |
| Za montažu senzora pokreta EE82x i EE83x na strop i ugao | Ugaoni adapter za senzor pokreta EE821/EE831, antracit | 1 | EE826 |
| | Stropni adapter za senzor pokreta EE820/EE830, bijela | 1 | EE827 |
| | Stropni adapter za senzor pokreta EE821/EE83, antracit | 1 | EE828 |

Karakteristike:

Za automatsko upravljanje rasvjetom u vanjskom djelu poslovnih i stambenih objekata, na osnovu pokreta osoba.

Prednosti:

Povećanje komfora i sigurnosti u nadzornom području sa dodatnom uštedom energije zahvaljujući mogućnosti podešavanja jačine svjetlosti i vremenske zadržke.

Svi senzori pokreta su opremljeni sa visoko osjetljivim specijalnim "fresnel" sočivom, koji pruža veću preciznost bez obzira što je riječ o vrlo maloj konstrukciji.



EE872

| Naziv | Karakteristike | Pako- vanje | Šifra |
|---|---|----------------|--------------|
| Senzor pokreta 140°/220°/220°-360°, komfor | Senzor pokreta komfor 140° IP55, bijela | 1 | EE850 |
| | Senzor pokreta komfor 140° IP55, antracit | 1 | EE851 |
| | Senzor pokreta komfor 140° IP55, srebro | 1 | EE852 |
| | Senzor pokreta komfor 140° IP55, smeđa | 1 | EE853 |
| | Senzor pokreta komfor 220° IP55, bijela | 1 | EE860 |
| | Senzor pokreta komfor 220° IP55, antracit | 1 | EE861 |
| | Senzor pokreta komfor 220° IP55, srebro | 1 | EE862 |
| | Senzor pokreta komfor 220° IP55, smeđa | 1 | EE863 |
| | Senzor pokreta komfor 220/360° IP55, bijela | 1 | EE870 |
| | Senzor pokreta komfor 220/360° IP55, antracit | 1 | EE871 |
| | Senzor pokreta komfor 220/360° IP55, srebro | 1 | EE872 |
| | Senzor pokreta komfor 220/360° IP55, smeđa | 1 | EE873 |

Karakteristike:

- Senzor pokreta 140°
- Senzor pokreta 220° za fasadu
- Senzor pokreta 220 - 360°C za lokalnu detekciju, sa zaštitom područja ispod senzora
- Stepen zaštite IP55
- Radna temperatura -20 do +55°C
- 230 V AC 50 Hz/ 60 Hz
- 16 A AC, 1 otvoreni kontakt
- Bezpotencijalni otvoreni kontakt
- 2300 W Žarulja
- Podešavanje zadržke vremena i jačine svjetlosti vrši se direktno na uređaju preko potenciometra
- Podešavanje preko daljinskog (dodatna oprema) moguće
- Zidna i stropna montaža bez dodatne opreme
- Ugaona montaža sa adapterom (dodatna oprema)
- Domet: 16 m (+6 m presjek za zaštitu područja ispod senzora kod izvedbe 220°-360°)
- Podesiva svjetlost od 5 do 1000 Lux
- Podešavanje zadržke vremena od 5 sek. do 15 min. (30 min. sa daljinskim upravljačem)
- Impulsni rad npr. za upravljanje stubišnog automata
- Osjetljivost: min. 20%, max. 100%, podesivo

Senzori pokreta i prisustva



EE806

| Naziv | Karakteristike | Pako- vanje | Šifra |
|---|--|----------------|--------------|
| Infra-crveni daljinski upravljač | Daljinski upravljač za senzor pokreta, komfor EE85X/86X/87X Karakteristike: - Vijek trajanja baterije: 5 godina - Stepen zaštite: IP30 - Podešavanje zadržke vremena - Podešavanje osjetljivosti - Podešavanje jačine svjetlosti (dan, sumrak, noć, opcija učenja) - Odabir opcije automatik, raspust i prinudni rad - Ugao dometa uključenje/isključenje - Test, ON/OFF, Reset | 1 | EE806 |
| Montažni adapter za senzore pokreta komfor | Ugaoni adapter za senzor pokreta EE850/860/870, bijela | 1 | EE855 |
| | Ugaoni adapter za senzor pokreta EE851/861/871, antracit | 1 | EE856 |
| | Ugaoni adapter za senzor pokreta EE852/862/872, srebro | 1 | EE857 |
| | Ugaoni adapter za senzor pokreta EE853/863/873, smeđa | 1 | EE858 |



EE855

Karakteristike:

Za automatsko upravljanje rasvjetom u vanjskom djelu poslovnih i stambenih objekata, na osnovu pokreta osoba.

Prednosti:

Povećanje komfora i sigurnosti u nadzornom području (hodnici, prolazi i sl.) sa dodatnom uštedom energije zahvaljujući mogućnosti podešavanja jačine svjetlosti i vremenske zadržke.

Svi senzori pokreta su opremljeni sa visoko osjetljivim specijalnim "fresnel" sočivom, koji pruža veću preciznost bez obzira što je riječ o vrlo maloj konstrukciji .
Norme:
IEC 60669-1
IEC 60669-2-1

Naziv

Karakteristike

Pako-Šifra
vanje



EE804

N/Ž senzor pokreta 360°

Senzor pokreta 360° N/Ž (nadgradni)

1

EE804

Karakteristike:

- Stepen zaštite IP21
- Radna temperatura -0 do +45°C
- 230 V AC 50 Hz/ 60 Hz
- 8 A AC, 1 otvoreni kontakt
- Bezpotencijalni otvoreni kontakt
- 1000 W Žarulja
- Dimenzije : Presjek 106 mm, ukupna visina 54 mm
- Podešavanje zadržke vremena i jačine svjetlosti vrši se direktno na uređaju preko potenciometra
- Mogućnosti montaže:
N/Ž- stropna montaža
- Domet: 6 m u presjeku (kod visine montaže 2,5 m)
- Podesiva svjetlost od 5 do 1000 Lux
- Podešavanje zadržke vremena od 5 sek. do 15 min.



EE805

Rigips (P/Ž) senzor pokreta 360°

Senzor pokreta 360° P/Ž (ugradni)

1

EE805

Karakteristike:

- Stepen zaštite IP21
- Radna temperatura -0 do +45°C
- 230 V AC 50 Hz/ 60 Hz
- 8 A AC1 otvoreni kontakt
- Bezpotencijalni otvoreni kontakt
- 1000 W Žarulja
- Dimenzije: Ukupni presjek 90 mm, unutrašnji presjek (ugradnja) 72 mm, visina izbačenog dijela (sočiva) 23 mm, dubina ugradnje 46,5 mm
- Podešavanje zadržke vremena i jačine svjetlosti vrši se direktno na uređaju preko potenciometra
- Mogućnosti montaže:
Rigips-stropna montaža
- Domet: 6 m u presjeku (kod visine montaže 2,5 m)
- Podesiva svjetlost od 5 do 1000 Lux
- Podešavanje zadržke vremena od 5 sek. do 15 min.

Signalizatori prisustva- uključenje i regulacija osvjetljenja

Signalizatori pokreta Hager mogu uključivati i kontinuirano regulirati rasvjetu u zavisnosti od jačine dnevnog svjetla i pokreta u prostoru. Tako oni unose red u ekonomiju energije. Osim rasvjetom ovi "inteligentni" uređaji mogu upravljati rolo vratima, ventilatorima ili grijačima.



Prednosti za Vas:

- Ekonomičnost energije zahvaljujući regulaciji u zavisnosti od jačine vanjskog svjetla i pokreta
- Oprema za automatsko pokretanje upravljanje rasvjetom, grijanjem, ventilacijom i rolo vratima
- Brza i jednostavna montaža za nadžbuk i podžbuk instalaciju- posebno je kućište za nadžbuk upotrebu
- Jednostavno podešavanje u odgovarajućim različitim prostorijama, zahvaljujući povratnoj dvodjelnoj nadzornoj opremi pokreta

Tehničke karakteristike :

- Montaža: Podžbuk ili nadžbuk
- Stepen zaštite: IP41
- Nazivni napon: 230 V izmjeničnih/50 Hz
- Relejni ulaz: 10A /16A, 250V
- Dijapazon osvijetljenosti: Od 5 do 1200 lx
- Automatski režim: 400 lx
- Vrste podešavanja: Jačina svjetla
prisustvo
vrijeme

Savjeti za profesionalce

1



Tačno orijentisanje pomoću, pod uglom 90°, povratnih konzola sa dvostrukim nadzornicima.

2



Brz rad zahvaljujući mjerenju osvjetljenosti sa dva senzora.

3



Veća zona pod kontrolom zahvaljujući postojanju dva nadzornika.

4



Prosto regulisanje potenciometara uz pomoć izvijača.

5



Sveobuhvatna kontrola pravougaone sobe uz pomoć dvonadzorne tehnologije.

6



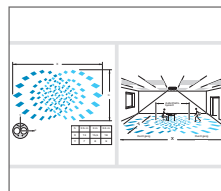
Takođe moguća ugradnja na nadžbuk instalaciju uz pomoć dopunski postavljene kutije za nadgradnju.

7



Prosta ugradnja uređaja u standardnu kutiju za podžbuk ugradnju.

8



Jednostavna montaža bez instrumenata i lahko orijentisanje rukom.



Karakteristike:

- Montiranje na strop-deku
- Upravljanje rasvjetom u zavisnosti od intenziteta svjetla i pokreta-prisustva.
- Norma: EN 60669-2-1

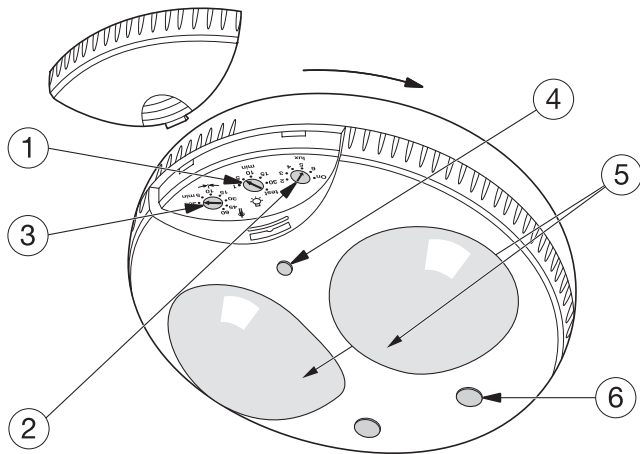
Prednosti:

- Povećan komfor
- Ušteda energije po osnovu rada samo u vrijeme prisustva u prostoriji.
- Velika pravougaona površina detekcije (13 x 7 m pri h = 2,5 m) idealno za

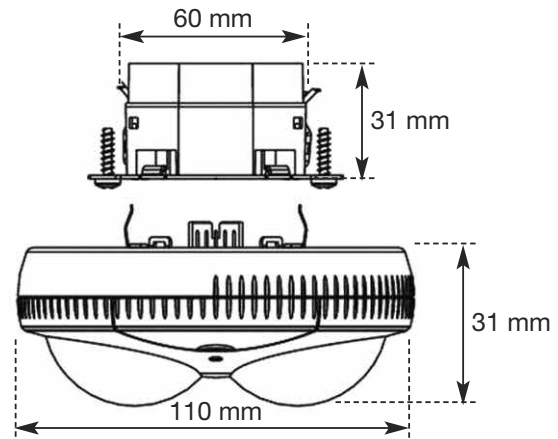
- urede, hodnike, škole itd.
- Prijlagodavanje prostora detekcije zahvaljujući zakretnim detektorima.
- Master-/Slave funkcija

| Naziv | Karakteristike | Pako- vanje | Šifra |
|--|--|----------------|--------------|
|  <p data-bbox="108 969 172 987">EE810</p> | <p data-bbox="459 533 746 577">Senzor prisustva, 1- kanalni PŽ</p> <p data-bbox="459 584 600 607">Karakteristike:</p> <ul data-bbox="459 607 774 1106" style="list-style-type: none"> - Nazivni napon: 230 V AC, 50 Hz, N-provodnik obavezan !!! - Snaga releja: 16 A AC1 - Ugao detekcije: 2 x 360° međusobno preklapajući - Područje detekcije: u zavisnosti od visine ugradnje; 13 m x 7 m pri visini 2,5 m - Zatezanje isklopa: 1 min. do 30 min. - Osjetljivost: 5 do 1200 Lux - Preporučena visina ugradnje: 2,5 m do 3,5 m <p data-bbox="459 916 549 938">Funkcija:</p> <ul data-bbox="459 943 774 1106" style="list-style-type: none"> - Pali/gasi , prema prisutnosti i svjetlosti - Kao „Slave“ za priključak na master (EE811 ili EE812), - Triac-izlaz (0,8 A) za upravljanje stubišnim automatom EMN001/EMS005 | 1 | EE810 |
|  <p data-bbox="108 1628 172 1646">EE811</p> | <p data-bbox="459 1182 754 1227">Senzor prisustva, 2 - kanalni P/Ž</p> <p data-bbox="459 1234 600 1256">Karakteristike:</p> <ul data-bbox="459 1256 774 1946" style="list-style-type: none"> - Nazivni napon: 230 V AC, 50 Hz, N-provodnik obavezan !!! - Izlaz 1 "osvjetljenje" relej: 16 A AC1 - Izlaz 2 "prisustvo" -relej: 2 A AC1, bezpotencijalan - Ugao detekcije: 2 x 360° međusobno preklapajući - Područje detekcije: u zavisnosti od visine ugradnje; 13 m x 7 m pri visini 2,5 m - Osjetljivost: 5 do 1200 Lux - Preporučena visina ugradnje: 2,5 m do 3,5 m <p data-bbox="459 1592 549 1615">Funkcija:</p> <p data-bbox="459 1619 655 1641">Izlaz 1 "osvjetljenje":</p> <ul data-bbox="459 1641 774 1946" style="list-style-type: none"> - Pali/gasi , prema prisutnosti i svjetlosti (5-1200 Lux) - Master za EE810 preko slave ulaza - Slave ulaz , takođe kao ulaz za taster – inverter relejnog izlaza 1 (promjena pali/gasi ili gasi/pali) - Zadržka isklopa: 1 min. do 30 min. - Izlaz 2 "prisustvo" - Pali/gasi prema prisustvu za npr.: grijanje , hlađenje , dojavu. - Zadržka isklopa: 0,5 - 60 min. | 1 | EE811 |

| Naziv | Karakteristike | Pako- vanje | Šifra |
|---|--|----------------|-------|
|  | <p>Senzor prisustva/ regulacija stalnog svjetla sa PŽ/NŽ umetkom</p> <p>Karakteristike:</p> <ul style="list-style-type: none"> - Nazivni napon: 230 V AC, 50 Hz, N-provodnik obavezan !!! - Izlaz 1: Relejni izlaz: 10 A AC1 - Izlaz 2: 1-10 V, max. 50 mA za EVG lampe 1/10 V ili dimere (npr. do 30 x EV100/EV102) - Ugao detekcije: 2 x 360° međusobno preklapajući - Područje detekcije: u zavisnosti od visine ugradnje; 13 m x 7 m pri visini 2,5 m - Osjetljivost: 5 do 1200 Lux - Preporučena visina ugradnje: 2,5 m do 3,5 m <p>Funkcije:</p> <p>3 načina rada preko Lux-potenciometra:</p> <ul style="list-style-type: none"> - Režim 1 "on": prisustvo – pali/gasi (bez regulacije svjetla) - Režim 2 : prisustvo i regulacija stalnog svjetla pomoću zadavanja lx na uređaju (1 do 5: 50 do 700 Lux) - Režim "auto": prisustvo i regulacija stalnog svjetla pomoću podešavanja lx vrijednosti preko posebnog tastera (Slave-ulaz) <p>Izlaz: relej (EVG) i 1/10 V (dimabilno)</p> <ul style="list-style-type: none"> - Regulacija stalnog svjetla sa el. prigušnicom ili dimerima (EV100, EV102) preko 1/10 V prema prisustvu i svjetlosti (5-1200 Lux) - Master za EE810 preko Slave ulaza <p>Tasterski ulaz (= Slave ulaz):</p> <ul style="list-style-type: none"> - Za inverziju relejnog izlaza 1 (promjena sa pali/gasi ili gasi/pali) - Za manuelnu regulaciju osvjetljenja - Za postavljanje/promjenu parametra osvjetljenja (dugi stisak tastera) - Zadržka isklopa: 1 min. do 30 min. | 1 | EE812 |
|  | <p>N/Ž-kućište za senzor prisustva</p> <p>Za nadgradno (nadžbukno) montiranje EE810/811/812</p> <p>Karakteristike:</p> <ul style="list-style-type: none"> - Mjere: 70 x 42 mm - Boja: bijela | 1 | EE813 |



- ① Potenciometar podešavanja zadržke gašenja
- ② Podešavanje jačine svjetla
- ③ Potenciometar za podešavanje izlaza
- ④ Kontrolna lampica
- ⑤ Detektori pokreta
- ⑥ Senzori jačine svjetla



Vrijednosti osvjetljenja

| Pozicija potenciometra (metar) | Vrijednost u Lux | Vrsta prostorije |
|--------------------------------|--------------------------------|-------------------------|
| 1 | 5 | - |
| 2 | 100 | Hodnik |
| 3 | 200 | Hodnik, WC |
| 4 | 300 | PC radna soba |
| 5 | 500 | Kancelarija |
| 6 | 800 | Učionica Laboratorij |
| On | Mjerenje svjetlosti isključeno | |

Pozicije potenciometra služe samo kao orijentir, u potpunosti zavise od mjesta ugradnje.

