

- Preklopna sklopka sa motornim pogonom 4-polna
- Ith (40c): 125 do 1600 A
- Un = 400 / 690 V AC

Funkcije:

- Motorna preklopna sklopka za daljinsko upravljanje 2 niskonaponska strujna kruga sa sigurnosnim rastavljanjem.





Karakteristike:

- Specijalna koncepcija preklopnih sklopki sa motornim pogonom. Dva prekidača smještena jedan iznad drugog sa zaključavanjem i distancionim upravljanjem nude veliki broj prednosti:
- 3 stabilne pozicije (I-0- II) i automatsko preklapanje pod opterećenjem jedne pozicije prema drugoj (AC 22 i AC 23)
 - Sigurnosno rastavljanje sa prikazom položaja
 - Manuelna ručica u nuždi

- Zaključavanje u poziciji 0
- Kompaktna
- Priključak RJ45 za prikazne elemente
- Priključne šine su velikih dimenzija, tako da omogućavaju upotrebu povezivajućih šina.
- Norme: IEC EN 60947-3, IEC EN 60947-6-1

Dodatna oprema na izbor:

- Odlazni mostovi
- Elementi za prikaz položaja i programiranje

Naziv	Karakteristike	Pako- vanje	Šifra	
 HIB412	Preklopna sklopka I-0-II na motorni pogon	Preklopna sklopka na motorni pogon I-0-II, 4polna 125A	1 HIB412	
	Karakteristike: - sa motornim pogonom, 3 pozicije: I, 0, II	Preklopna sklopka na motorni pogon I-0-II, 4polna 160A	1 HIB416	
		Preklopna sklopka na motorni pogon I-0-II, 4polna 250A	1 HIB425	
		Preklopna sklopka na motorni pogon I-0-II, 4polna 400A	1 HIB440	
		Preklopna sklopka na motorni pogon I-0-II, 4polna 630A	1 HIB463	
		Preklopna sklopka na motorni pogon I-0-II, 4polna 800A	1 HIB480	
		Preklopna sklopka na motorni pogon I-0-II, 4polna 1250A	1 HIB491	
		Preklopna sklopka na motorni pogon I-0-II, 4polna 1600A	1 HIB492	
	 HZC202	Poklopci klema, prozirni	Poklopci klema za 4P sklopke 125-200A	1 HZC202
		Karakteristike: - Za zaštitu priključaka (IP2X), - Za gornju ili donju stranu po priključku 1x naručiti	Poklopci klema za 4P sklopke 200-400A	1 HZC204
		Poklopci klema za 4P sklopke 400-630A	1 HZC206	
 HZI205	Zaštitni poklopci priključaka, prozirni	Zaštitni poklopci priključaka zasklopke 1600A, 4p	1 HZI205	
Karakteristike: - IP 2x odvojeni po polu				
 HZ159	Odlazni most	Odlazni most 250A	1 HZ157	
	Karakteristike: - Za premoštavanje sekundarne strane po polu - 1 set = 4 komada	Odlazni most 400A	1 HZ158	
		Odlazni most 630A	1 HZ159	

Glavne sklopke 16A do 1600A

- Preklopna sklopka sa motornim pogonom 4-polna
- Ith (40c): 125 do 1600 A
- Un = 400 / 690 V AC

Funkcije:

- Motorna preklopna sklopka za daljinsko upravljanje 2 niskonaponska strujna kruga sa sigurnosnim rastavljanjem

Karakteristike:

- Specijalna koncepcija preklopnih sklopki sa motornim pogonom. Dva prekidača smještena jedan iznad drugog sa zaključavanjem i distancionim upravljanjem nude veliki broj prednosti:
- 3 stabilne pozicije (I-0- II) i automatsko preklapanje pod opterećenjem jedne pozicije prema drugoj (AC 22 i AC 23)
 - Sigurnosno rastavljanje sa prikazom položaja
 - Manuelna ručica u nuždi

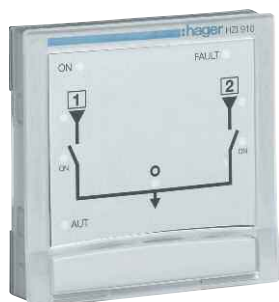
- Zaključavanje u poziciji 0
- Kompaktna
- Priključak RJ45 za prikazne elemente
- Priključne šine su velikih dimenzija, tako da omogućavaju upotrebu povezivajućih šina.
- Norme: IEC EN 60947-3, IEC EN 60947-6-1

Dodatna oprema na izbor:

- Odlazni mostovi
- Elementi za prikaz položaja i programiranje

Naziv

Karakteristike

Pako-
vanje Šifra

HZI910

Prikazni element za montiranje na vrata

Element za prikaz položaja

1

HZI910

Karakteristike:

- Za vizualiziranje (prikaz) položaja
- Ugradnja u vrata: priključak preko RJ45
- Izlaz max. 3 m kabla
- Dimenzije prikaznog elementa 96 x 96 mm
- Zaštitna klasa: IP21
- Radna temperatura: -10° C do +55° C



HZI911

Displej za prikaz i programiranje

Displej za prikaz položaja i programiranje

1

HZI911

Karakteristike:

- Displej za vizualiziranje (prikaz) položaja kao i mogućnost programiranja
- Ugradnja u vrata: Priključak preko RJ45
- Izlaz max. 3 m kabla
- Dimenzije displeja za prikaz položaja i programiranje 96 x 96 mm
- Zaštitna klasa: IP21
- Radna temperatura: -10° C do +55° C



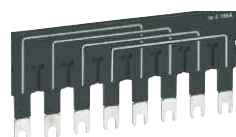
HIC416A



HZI300



HZI230






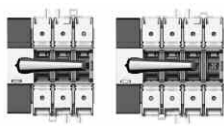
HZI401



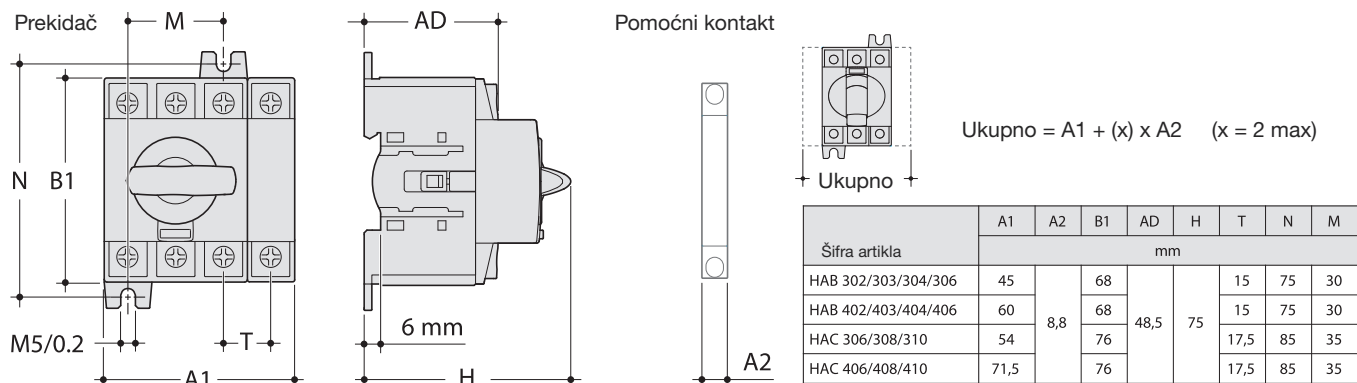
HHC218

Naziv	Karakteristike	Pako- vanje	Šifra
Automatske preklopke 63-160A (I,O,II)	Automatska preklopka (I-0-II) 4x63A	1	HIC406A
	Automatska preklopka (I-0-II) 4x80A	1	HIC408A
	Automatska preklopka (I-0-II) 4x100A	1	HIC410A
	Automatska preklopka (I-0-II) 4x125A	1	HIC412A
	Automatska preklopka (I-0-II) 4x160A	1	HIC416A
Pomoćni kontakt za automatske preklopke I-0-II 63-160A	Pomoćni kontakt 1k.o + 1k.z 5A-250V	1	HZI300
Naponske klembe	Naponske klembe (set=2kom.)	1	HZI230
Premostna šina	2x4p, 125A	1	HZI400
	2x4p, 160A	1	HZI401
Zaštitni poklopci klembe	Poklopci klembe za 4P sklopke	1	HHC218
	Blombirajući zaštitni poklopci klembe 4p	1	HZI210

Glavne sklopke
16A do 1600A

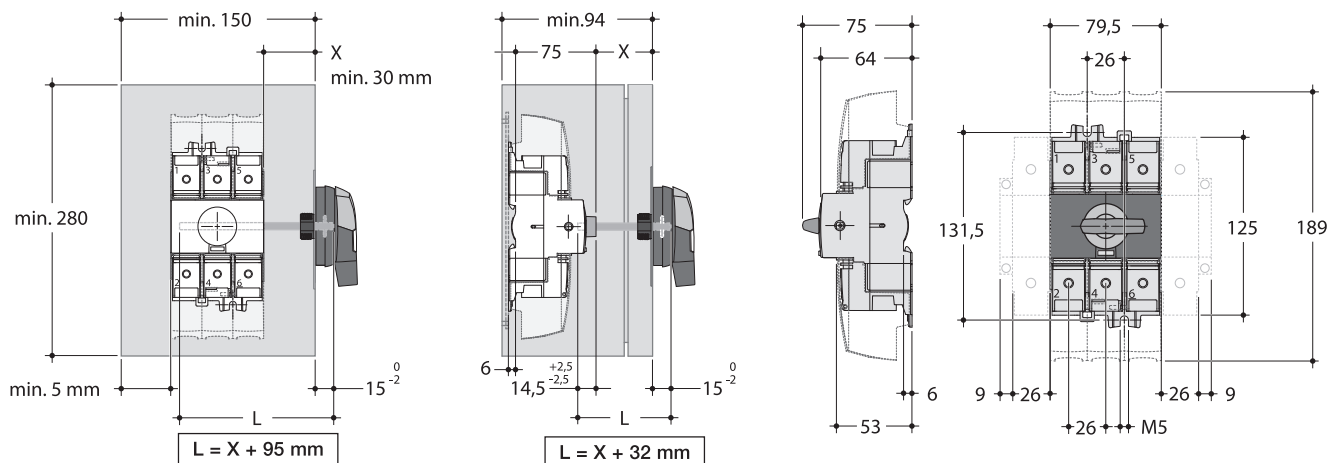
Rastavni prekidači	HAB				HAC			HAD		HAE				
														
	HAB302	HAB303	HAB304	HAB306	HAC306	HAC308	HAC310	HAD310	HAD312	HAE310	HAE312	HAE316		
	HAB402	HAB403	HAB404	HAB406	HAC406	HAC408	HAC410	HAD410	HAD412	HAE410	HAE412	HAE416		
Nazivna struja (In)	20A	32A	40A	63A	63A	80A	100A	100A	125A	100A	125A	160A		
Opis													Jed.mjere	
Norma	IEC 60 947-3 EN 60947-3													
Broj polova	3P - 4P													
Termička struja Ith (40°C)	20	32	40	63	63	80	100	100	125	100	125	160	A	
Nazivna otpornost na kratak spoj sa osiguračem gL/gG	50									100	65	50	kA	
Nazivni radni napon u AC (Ue)	380/415												Vac	
Izolacioni napon (Ui)	800												V	
Presjek klem (priključaka) max.	16			16	35			70		70				mm ²
Frekvencija	50												Hz	
Otpornost na udarne napone (Uimp)	8													kV
Nazivna kratka otpornost na kratak spoj 1s (Icw)	2,5				3			5		7	7	7	KA/1s	
Nazivna udarna struja (KA)	50				50	50	50	25	25	100	65	50	KA	
Broj mehaničkih uklopa	100.000									50000				
Broj električnih uklopa	1.500													
Polazni obrtni moment min / max	2/2,2				3,5/3,85				4				Nm	
Visina ugradnje max.	2.000													
Vrsta klem	Kavez kleme													
Nazivna radna struja kod AC-21A (415VAC)	20	32	40	63	63	80	100	100	125	100	125	160	A	
Nazivna radna struja kod AC-22A (415VAC)	20	32	40	63	63	80	100	100	125	100	125	160	A	
Nazivna radna struja kod AC-23A (415VAC)	20	32	40	63	63	80	100	100	125	100	125	125	A	
Nazivna radna struja kod AC-21A (500VAC)	20	32	40	63	63	80	100	100	125	100	125	160	A	
Nazivna radna struja kod AC-22A (500VAC)	20	32	40	63	63	80	100	100	125	100	125	125	A	
Nazivna radna struja kod AC-23A (500VAC)	20	25	25	63	63	63	80	80	100	80	100	100	A	
Nazivna radna struja kod AC-21A (690VAC)	20	32	40	63	63	80	100	100	125	100	125	160	A	
Nazivna radna struja kod AC-22A (690VAC)	20	32	32	40	40	63	80	80	100	63	80	100	A	
Nazivna radna struja kod AC-23A (690VAC)	20	25	25	40	40	40	63	63	63	63	80	80	A	
Nazivna radna struja kod AC-21B (415VAC)	20	32	40	63	63	80	100	100	125	100	125	160	A	
Nazivna radna struja kod AC-22B (415VAC)	20	32	40	63	63	80	100	100	125	100	125	160	A	
Nazivna radna struja kod AC-23B (415VAC)	20	32	40	63	63	80	100	100	125	100	125	160	A	
Nazivna radna struja kod AC-21B (500VAC)	20	32	40	63	63	80	100	100	125	100	100	160	A	
Nazivna radna struja kod AC-22B (500VAC)	20	32	40	63	63	80	100	100	125	100	125	160	A	
Nazivna radna struja kod AC-23B (500VAC)	20	25	25	63	63	63	80	80	100	80	125	100	A	
Nazivna radna struja kod AC-21B (690VAC)	20	32	40	63	63	80	100	100	125	100	100	160	A	
Nazivna radna struja kod AC-22B (690VAC)	20	32	40	63	63	80	80	80	100	80	100	125	A	
Nazivna radna struja kod AC-23B (690VAC)	20	25	25	40	40	40	63	63	63	63	80	80	A	

Skica sa dimenzijama HAB / HAC

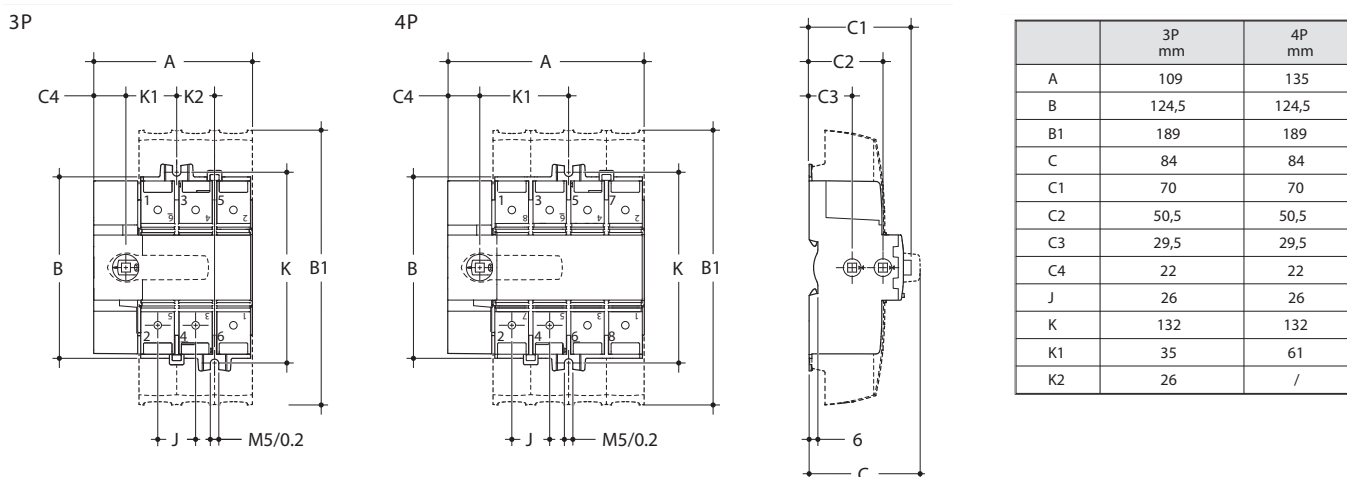


Glavne sklopke
16A do 1600A

Skica sa dimenzijama HAD

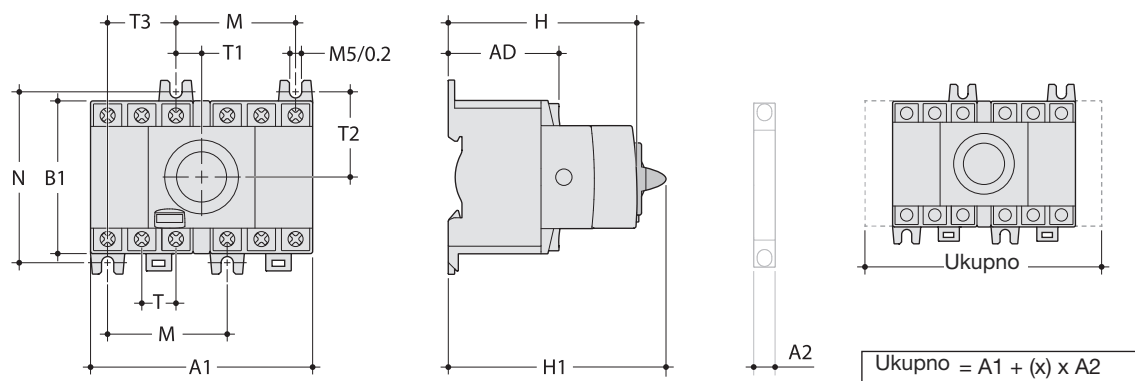


Skica sa dimenzijama HAE



Preklopne sklopke HIM	HIM302	HIM304	HIM306	HIM308	HIM310	HIM312	
	HIM402	HIM404	HIM406	HIM408	HIM410	HIM412	
Nazivna struja (In)	20A	40A	63A	80A	100A	125A	
Opis	IEC 60 947-3			EN 60947-3			
Norma	3P - 4P						
Termička struja I _{th} (40°C)	20	40	63	80	100	125	A
Nazivna otpornost na kratak spoj sa osiguračem gL/gG	50						kA
Nazivni radni napon u AC (U _e)	380/415						Vac
Izolacioni napon (U _i)	800						V
Presjek klema (priključaka) max.	16		35		70		mm ²
Frekvencija	50						Hz
Otpornost na udarne napone (U _{imp})	8						kV
Nazivna kratka otpornost na kratak spoj 1s (I _{cw})	2,5						KA/1s
Nazivna udarna struja (KA)	50			50	50	25	KA
Broj mehaničkih uklopa	100000						
Broj električnih uklopa	1500						
Polazni obrtni moment min. / max.	2/2,2			3,5/3,85		4	Nm
Vrsta klema	Kavez kleme						
Nazivna radna struja kod AC-21A (415VAC)	20	40	63	80	100	125	A
Nazivna radna struja kod AC-22A (415VAC)	20	40	63	80	100	125	A
Nazivna radna struja kod AC-23A (415VAC)	20	40	63	80	100	125	A
Nazivna radna struja kod AC-21A (500VAC)	20	40	63	80	100	125	A
Nazivna radna struja kod AC-22A (500VAC)	20	40	63	80	100	125	A
Nazivna radna struja kod AC-23A (500VAC)	20	25	63	63	80	100	A
Nazivna radna struja kod AC-21A (690VAC)	20	40	63	80	100	125	A
Nazivna radna struja kod AC-22A (690VAC)	20	32	40	63	80	100	A
Nazivna radna struja kod AC-23A (690VAC)	20	25	40	40	63	63	A
Nazivna radna struja kod AC-21B (415VAC)	20	40	63	80	100	125	A
Nazivna radna struja kod AC-22B (415VAC)	20	40	63	80	100	125	A
Nazivna radna struja kod AC-23B (415VAC)	20	40	63	80	100	125	A
Nazivna radna struja kod AC-21B (500VAC)	20	40	63	80	100	125	A
Nazivna radna struja kod AC-22B (500VAC)	20	40	63	80	100	125	A
Nazivna radna struja kod AC-23B (500VAC)	20	25	63	63	80	100	A
Nazivna radna struja kod AC-21B (690VAC)	20	40	63	80	100	125	A
Nazivna radna struja kod AC-22B (690VAC)	20	40	63	80	80	100	A
Nazivna radna struja kod AC-23B (690VAC)	20	25	40	40	63	63	A

Mjere HIM sklopki

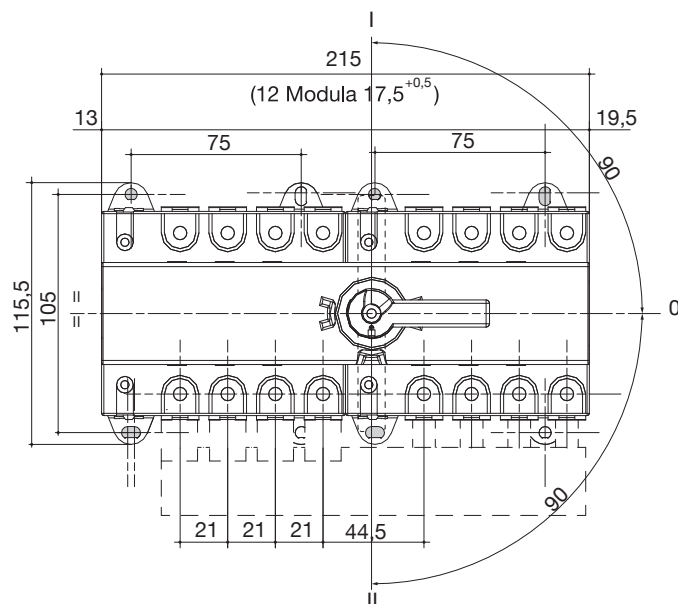
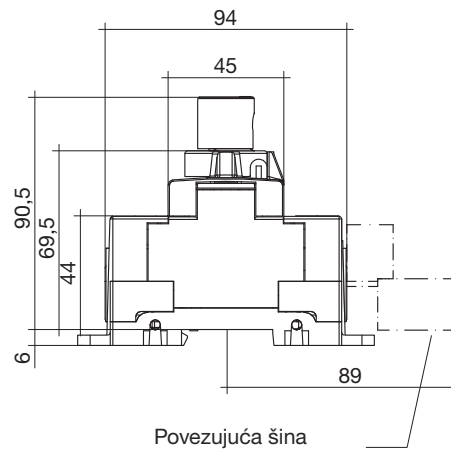
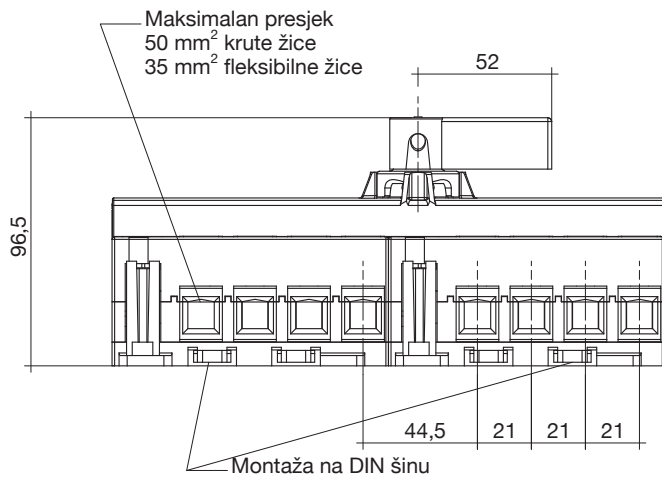


REF	(x) max
HIM 302	4
HIM 304	
HIM 306	
HIM 308	
HIM 402	2
HIM 404	
HIM 406	
HIM 408	

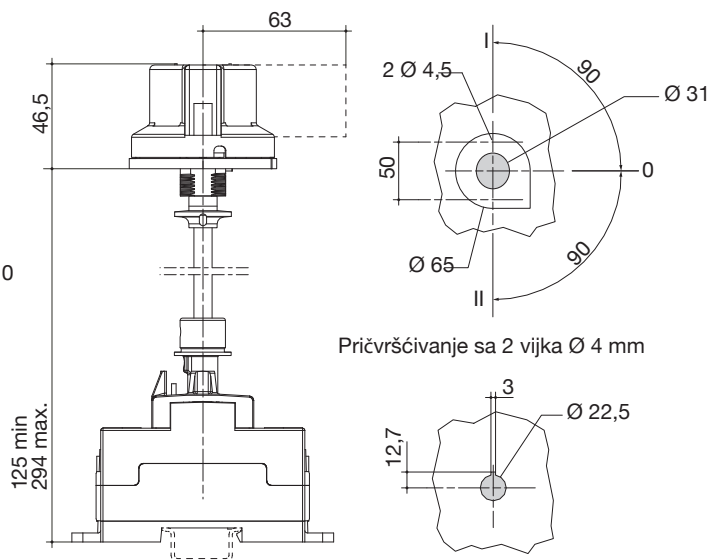
	A mm	A1 mm	A2 mm	B mm	AD mm	B1 mm	C mm	H mm	H1 mm	N mm	M mm	T mm	T1 mm	T2 mm	T3 mm
HIM 302/304	140	97,5	8,8	147	48,5	68	110	84	93,5	75	52,5	15	11,25	37,5	30
HIM 402/404	140	127,5		147		68				75		15	11,25	37,5	30
HIM 306/308	170	105		199		76				85		17,5	8,75	42,5	35
HIM 406/408	170	140		199		76				85		17,5	8,75	42,5	35

Glavne sklopke
16A do 1600A

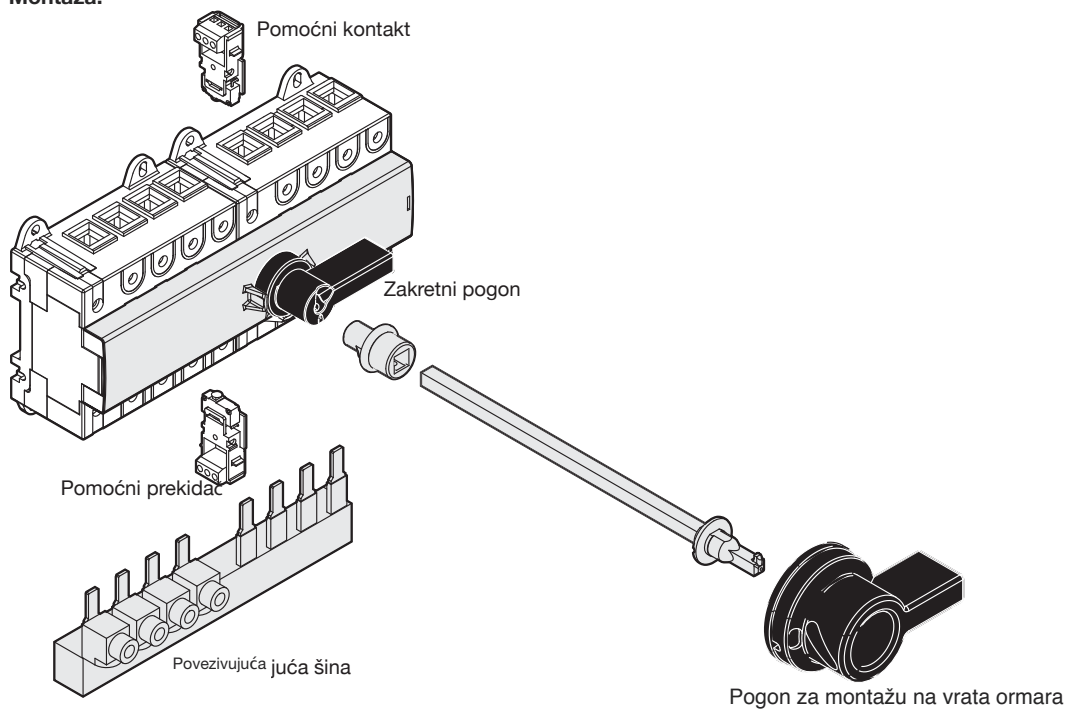
Modularna preklopna sklopka sa zakretnim pogonom HI403R, HI404R, HI405R, HI406R



Dimenzije za produžni pogon



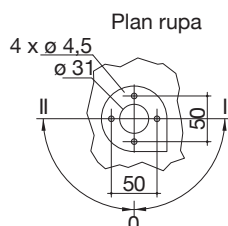
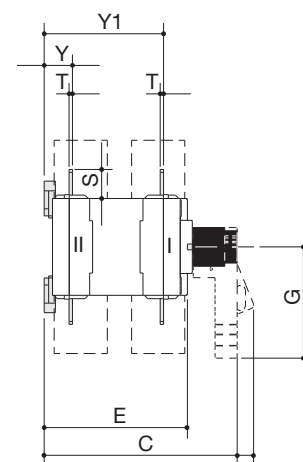
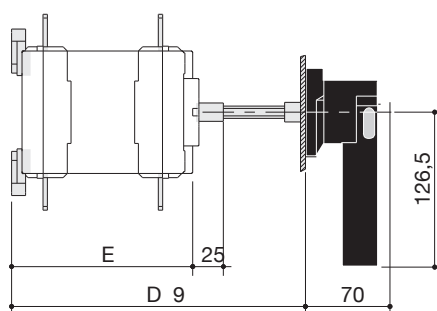
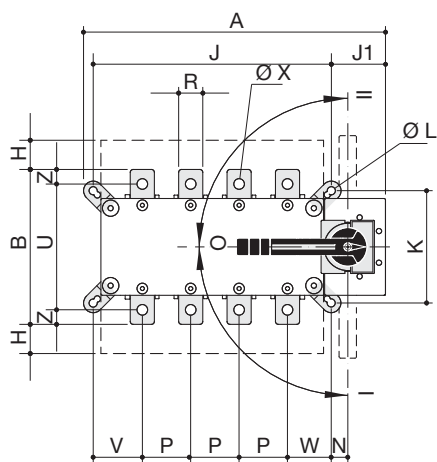
Montaža:



Preklopna sklopka HI451, HI454, HI456, HI458

Preklopna sklopka sa produžnim pogonom

HI451 do HI464

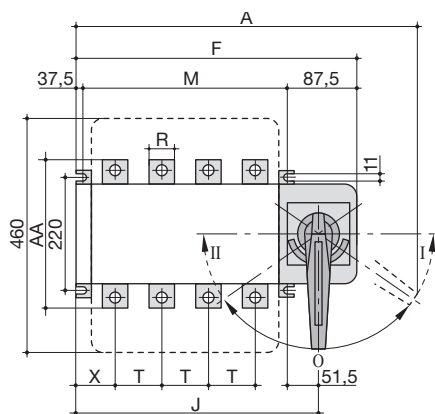


* 18 mm p/HI451 do HI458
20 mm p/HI460 do HI464

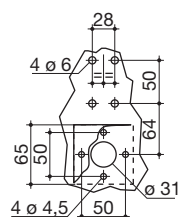
Glavne sklopke
16A do 1600A

Preklopna sklopka HI460, HI462, HI464

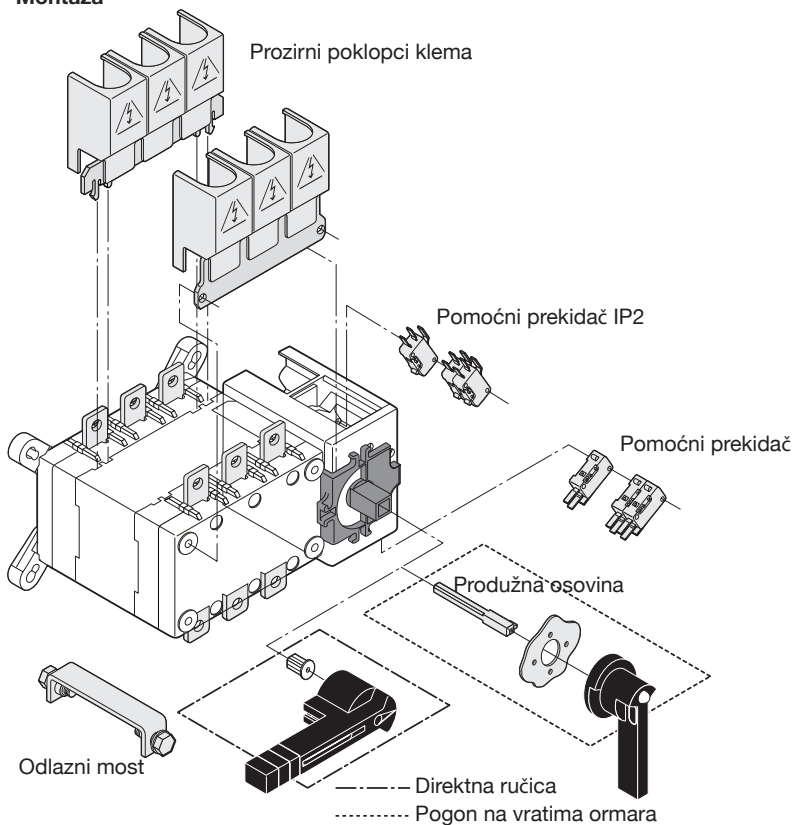
Montaža



Plan rupa



Šifra	A1
HI460	460
HI462	592
HI464	592

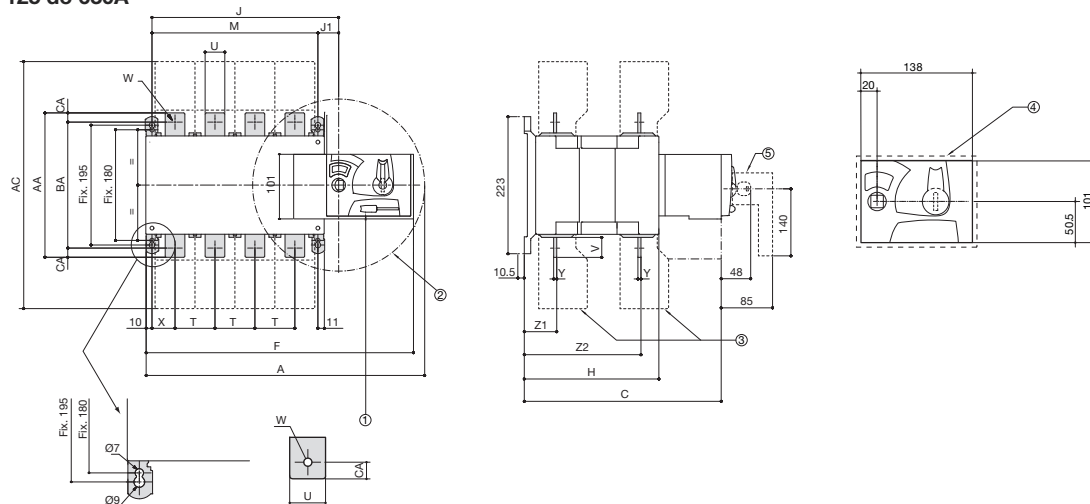


Dimenzije preklopnih sklopki od 125 A do 1600 A (zakretni pogon)

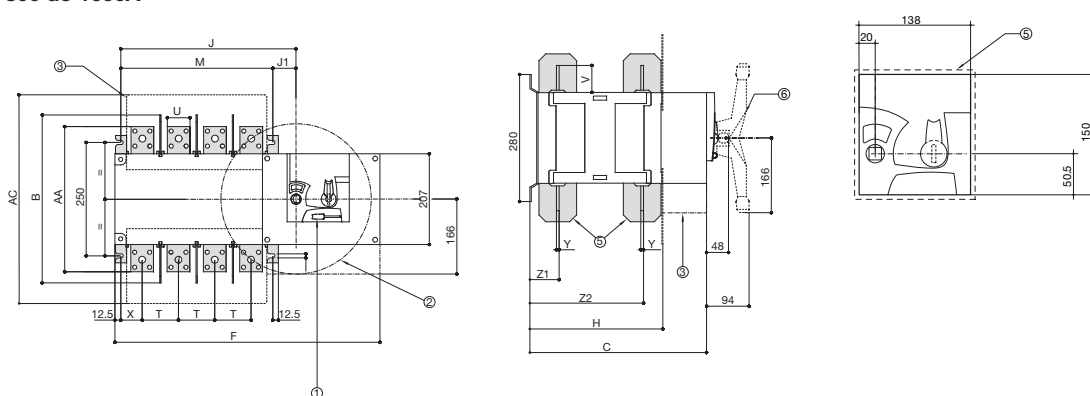
Šifra	In(A)	A	B	C	D	E	G	H	J	J1	K	ØL	N	P	R	S	T	U	V	W	ØX	Y	Y1	Z
HI451	125	251	135	218	208/436	148	140	50	186	55	101	8,5	16	36	20	25	3,5	115	40	38	8,5	28	124	10
HI452	160	251	135	218	208/436	148	140	50	186	55	101	8,5	16	36	20	25	3,5	115	40	38	8,5	28	124	10
HI454	250	312	160	218	208/436	148	140	60	246	56	116	8,5	17	50	25	30	3,5	130	51	45	11	30	124	10
HI456	400	312	170	218	208/436	148	140	55	246	56	116	8,5	17	50	35	35	3,5	140	51	45	11	30	124	15
HI458	630	379	260	295	285/513	225	140	70	306	63	176	8,5	16	65	45	50	5	220	55,5	55,5	13	43	180	20
HI460	800	609	320	374	390	302	210	70	335	87,5	220	11	51,5	80	50	60	6	-	47,5	47,5	-	106	248	-
HI462	1250	741	330	374	390	302	210	65	467	87,5	220	11	51,5	120	63	65	7	-	60,5	46,5	-	107	249	-
HI464	1600	741	360	374	390	302	210	50	467	87,5	220	11	51,5	120	80	80	15	-	60,5	46,5	-	111	253	-

Motorne preklopne sklopke HIB412, HIB416, HIB425, HIB440, HIB463, HIB480, HIB491, HIB492

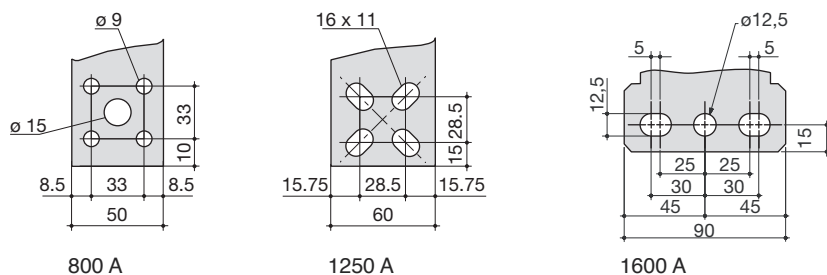
125 do 630A



800 do 1600A



Dimenzije priključaka



Dimenzije

Šifra	In (A)	A	B	C	AC	F	H	J	J1	M	T	U	V	W	X	Y	Z1	Z2	AA	BA	CA
HIB412	125	340	-	244	235	322,5	151	184	34	150	36	20	25	9	22	3,5	38	134	135	115	10
HIB416	160	340	-	244	235	322,5	151	184	34	150	36	20	25	9	22	3,5	38	134	135	115	10
HIB425	250	395	-	244,5	280	378	153	245	35	210	50	25	30	11	33	3,5	39,5	134,5	160	130	15
HIB440	400	395	-	244,5	280	378	153	245	35	210	50	35	35	11	33	3,5	39,5	134,5	170	140	15
HIB463	630	459	-	320,5	400	437	221	304	34	270	65	45	50	13	37,5	5	53	190	260	220	20
HIB480	800	750	370	391,5	461	584	293	386,5	51,5	335	80	50	60,5	-	60	7	66,5	253,5	321	-	-
HIB491	1250	750	370	391,5	461	584	293	386,5	51,5	335	80	60	65	-	60	7	66,5	253,5	330	-	-
HIB492	1600	882	380	391,5	481	716	293	518,5	51,5	467	120	90	144	-	66	8	67,5	253,5	288	-	-